



ZAMAWIAJĄCY:	Gmina Wyrzysk Ul. Bydgowska 29 89-300 Wyrzysk
--------------	---

PROJEKT BUDOWLANY

REKULTYWACJA SKŁADOWISKA ODPADÓW KOMUNALNYCH
DLA MIASTA I GMINY WYRZYSK
W MIEJSCOWOŚCI BAGDAD.

CZĘŚĆ GRAFICZNA – I

RYSUNKI PROJEKTOWE.

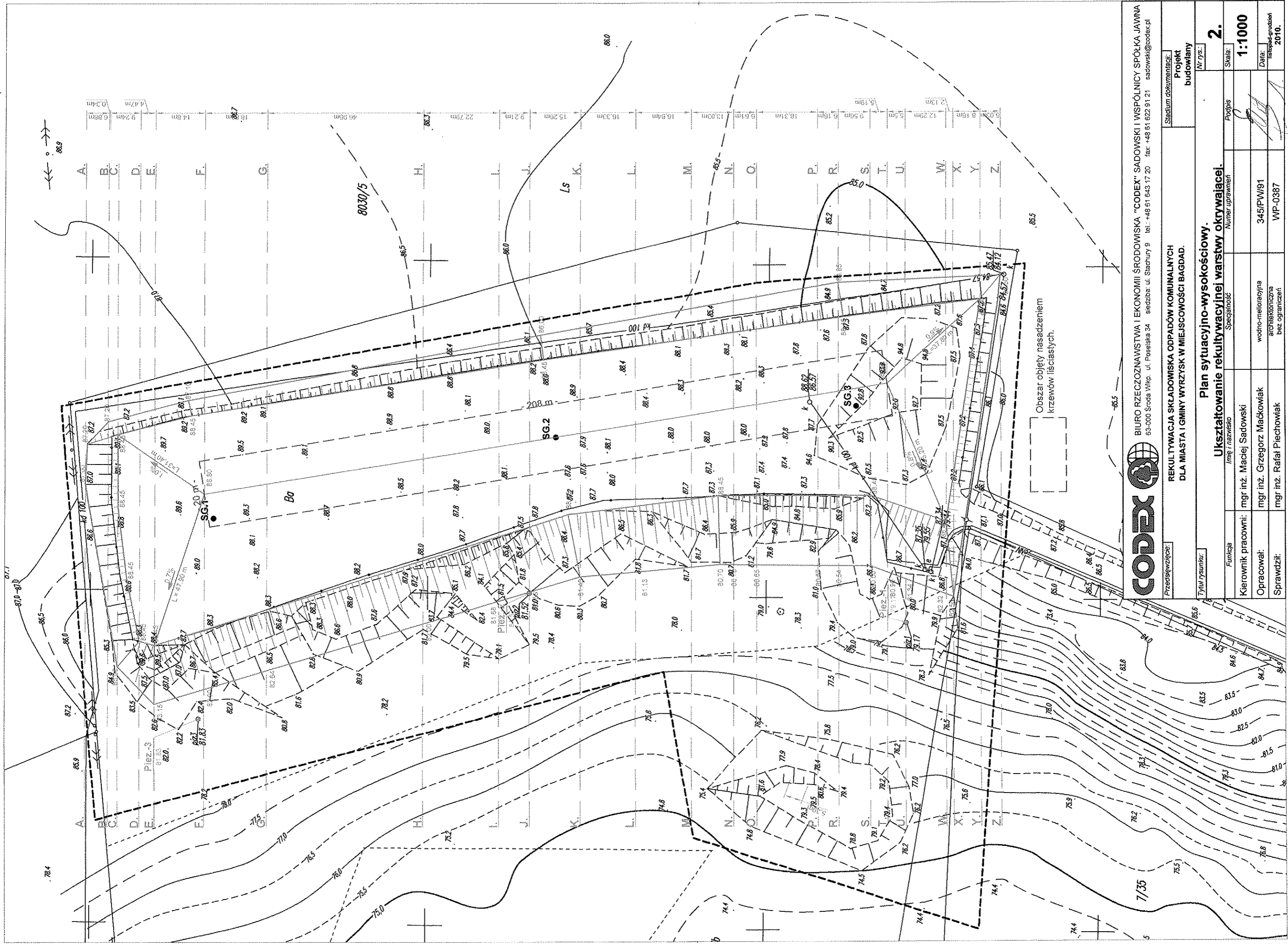
Nazwa inwestycji:	Rekultywacja Składowiska Odpadów Komunalnych dla Miasta i Gminy Wyrzysk w miejscowości Bagdad.
Lokalizacja inwestycji:	Bagdad, Gmina Wyrzysk.
Stadium:	Projekt Budowlany.

Zakres	imię i nazwisko	Data / podpis
KIEROWNIK PRACOWNI	mgr inż. Maciej Sadowski	
OPRACOWANIE	mgr inż. Grzegorz Maćkowiak	
SPRAWDZIŁ	mgr inż. Rafał Piechowiak	

Egz. nr	02
Nr ewid.	230/2010

RYSUNKI

- Rys. 1.** Plan sytuacyjny.
Projekt zagospodarowania działki.
- Rys. 2.** Plan sytuacyjno - wysokościowy.
Ukształtowanie rekultywacyjnej warstwy okrywającej.
- Rys. 3.** Plan sytuacyjno-wysokościowy.
System odprowadzenia wód opadowych.
- Rys. 4.** Konstrukcja rekultywacyjnej warstwy okrywającej.
- Rys. 5.** Schemat konstrukcyjny studni odgazowującej.
- Rys. 6.1.** Drenaż rozsączający.
Przekrój poprzeczny.
- Rys. 6.2.** Drenaż rozsączający.
Włączenie drenażu rozsączającego do studni.
- Rys. 6.3.** Drenaż rozsączający.
Przekrój podłużny: St.1 – St.10; St.2 – St.11; St.3 – St.12.
- Rys. 7.1.** Rurociąg odprowadzający.
Przekrój poprzeczny.
- Rys. 7.2.** Rurociąg odprowadzający.
Studnie na rurociągu odprowadzającym – schemat połączeń.
- Rys. 7.3.** Rurociąg odprowadzający.
Przekrój podłużny: St.1 – St.2 – St.3 – St.4; St.10 – St.11 – St.12 – St.13.
- Rys. 8.1.** Drenaż opaskowy.
Przekrój poprzeczny: St.4, St.7, St.8, St.9, St.13, St.14 i St.17.
- Rys. 8.2.** Drenaż opaskowy.
Przekrój poprzeczny: St.5, St.6, St.15 i St.16.
- Rys. 8.3.** Drenaż opaskowy.
Przekrój poprzeczny: Studnie St.4 i St.13.
- Rys. 8.4.** Drenaż opaskowy.
Przekrój poprzeczny: Studnie St.5, St.6, St.7, St.8, St.9, St.14, St.15, St.16 St.17.
- Rys. 8.5.** Drenaż opaskowy.
Przekrój podłużny: St.4 – St.5 – St.6 – St.7 – St.8 – St.9.
- Rys. 8.6.** Drenaż opaskowy.
Przekrój podłużny: St.13 – St.14 – St.15; St.15 – St.16 – St.17 – St.9; St.4 – St.13.

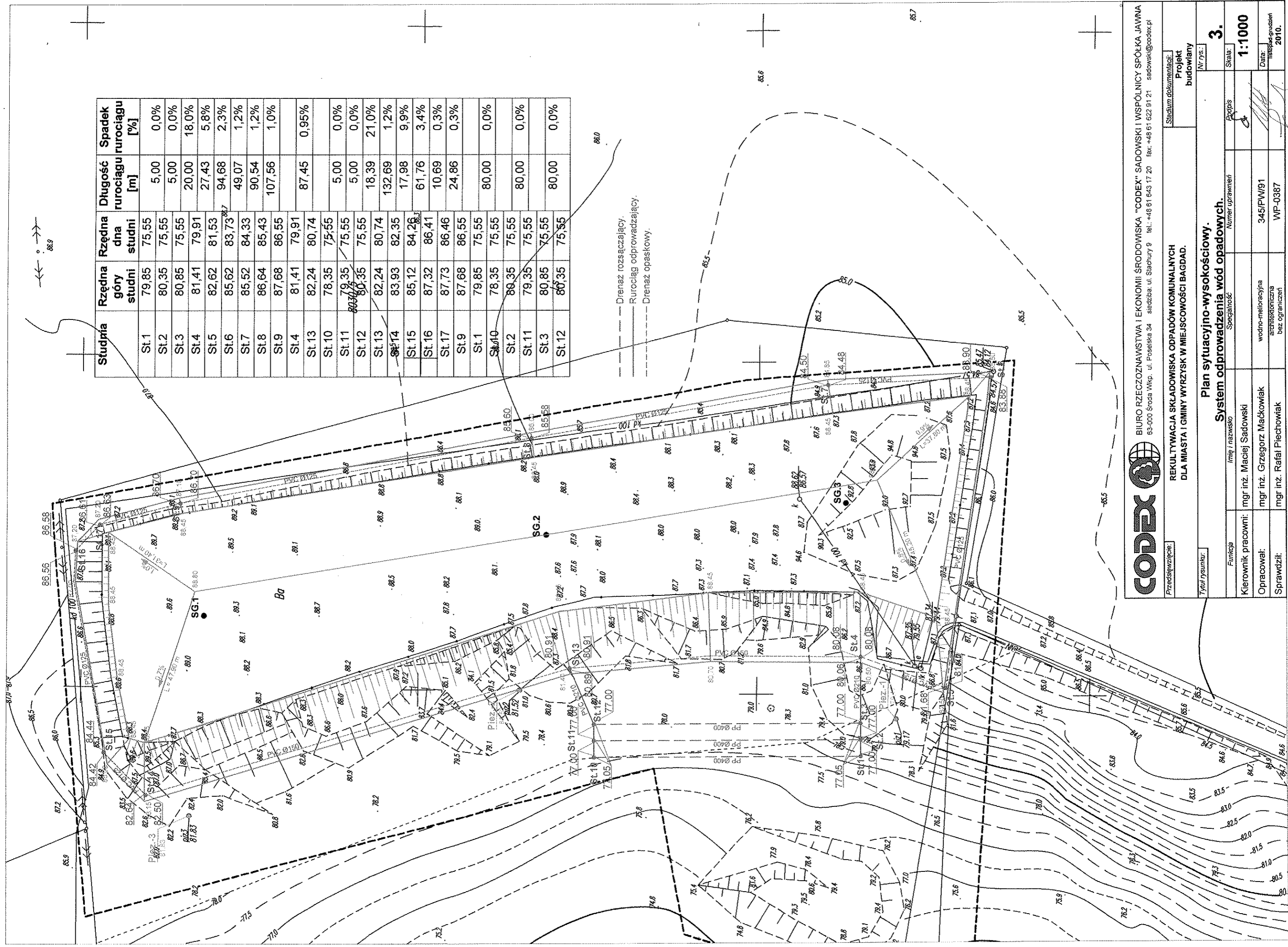


BIURO RZECZOZNAWSTWA I EKONOMII ŚRODOWISKA "CODEX" SADOWSKI I WSPÓLNICY SPÓŁKA JAWNA
 63-000 Sroda Wlkp. ul. Posełska 34 siedziba: ul. Stachury 9 tel.: +48 61 643 17 20 fax: +48 61 622 91 21 sadowski@codex.pl

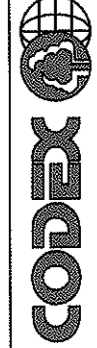
Przedsięwzięcie:		Stadium dokumentacji:	
REKULTYMACJA SKŁADOWISKA ODPADÓW KOMUNALNYCH DLA MIASTA I GMINY WYRZYSK W MIEJSCOWOŚCI BAGDA.		Projekt budowlany	
Tytuł rysunku:		Nr rys.:	
Plan sytuacyjno-wysokościowy.		2.	
Ukształtowanie rekultywacyjnej warstwy okrywającej.		Skala:	
Imię i nazwisko: mgr inż. Maciej Sadowski		1:1000	
Kierownik pracowni:		Podpis:	
mgr inż. Grzegorz Maczkowiak		345/PW/91	
Opracował:		Data:	
mgr inż. Rafał Piechowiak		WP-0387	
Sprawdził:		Istotne groźby:	
		2010.	

Obszar objęty nasadzeniem krzewów liściastych.

wodno-melioracyjna architektoniczna bez ograniczeń



Studnia	Rzędna góry studni	Rzędna dna studni	Długość rurociągu [m]	Spadek rurociągu [%]
St.1	79,85	75,55	5,00	0,0%
St.2	80,35	75,55	5,00	0,0%
St.3	80,85	75,55	20,00	18,0%
St.4	81,41	79,91	27,43	5,8%
St.5	82,62	81,53	94,68	2,3%
St.6	85,62	83,73	49,07	1,2%
St.7	85,52	84,33	90,54	1,2%
St.8	86,64	85,43	107,56	1,0%
St.9	87,68	86,55	87,45	0,95%
St.10	81,41	79,91	5,00	0,0%
St.11	82,24	80,74	5,00	0,0%
St.12	78,35	75,55	18,39	21,0%
St.13	79,35	75,55	132,69	1,2%
St.14	80,35	75,55	17,98	9,9%
St.15	85,12	84,26	61,76	3,4%
St.16	87,32	86,41	10,69	0,3%
St.17	87,73	86,46	24,86	0,3%
St.18	87,68	86,55	80,00	0,0%
St.19	79,85	75,55	80,00	0,0%
St.20	78,35	75,55	80,00	0,0%
St.21	80,35	75,55	80,00	0,0%
St.22	80,85	75,55	80,00	0,0%
St.23	80,35	75,55	80,00	0,0%

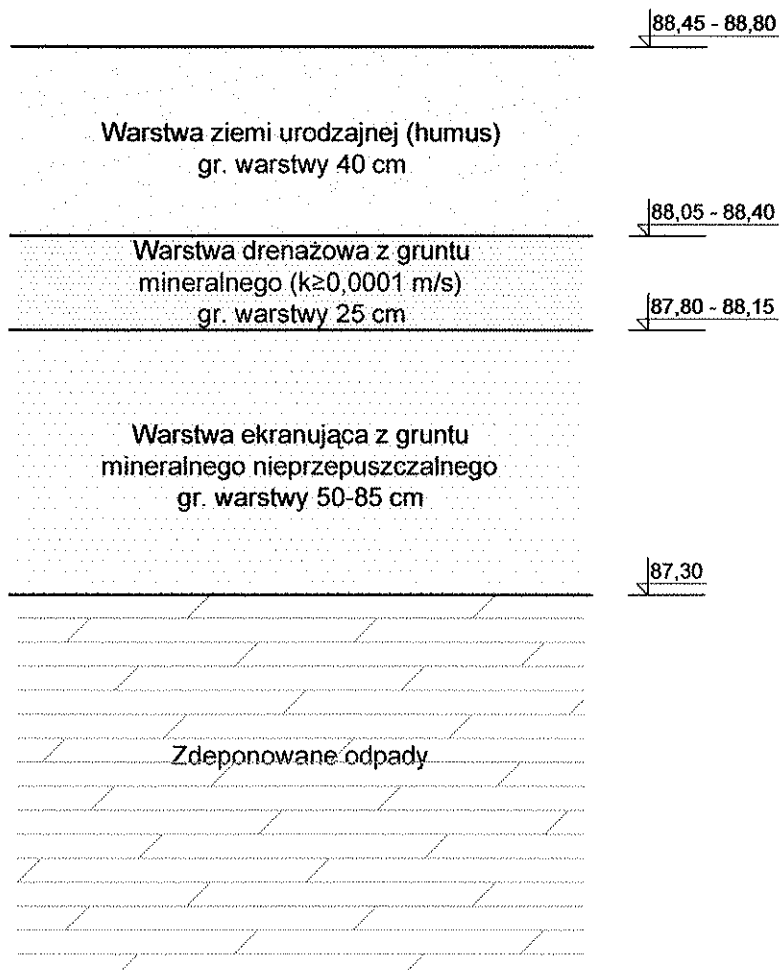


BIURO RZECZOZNAWSTWA I EKONOMII ŚRODOWISKA "CODEX" SĄDOWSKI I WSPÓLNICY SPÓŁKA JAWNA
 63-000 Środa Wlkp. ul. Poselska 34 siedziba: ul. Stachury 9 tel.: +48 61 643 17 20 fax: +48 61 622 91 21 sedawisk@codex.pl

REKULTYWACJA SKŁADOWISKA ODPADÓW KOMUNALNYCH
 DLA MIASTA I GMINY WYRZYK W MIEJSCOWOŚCI BAGDAD.

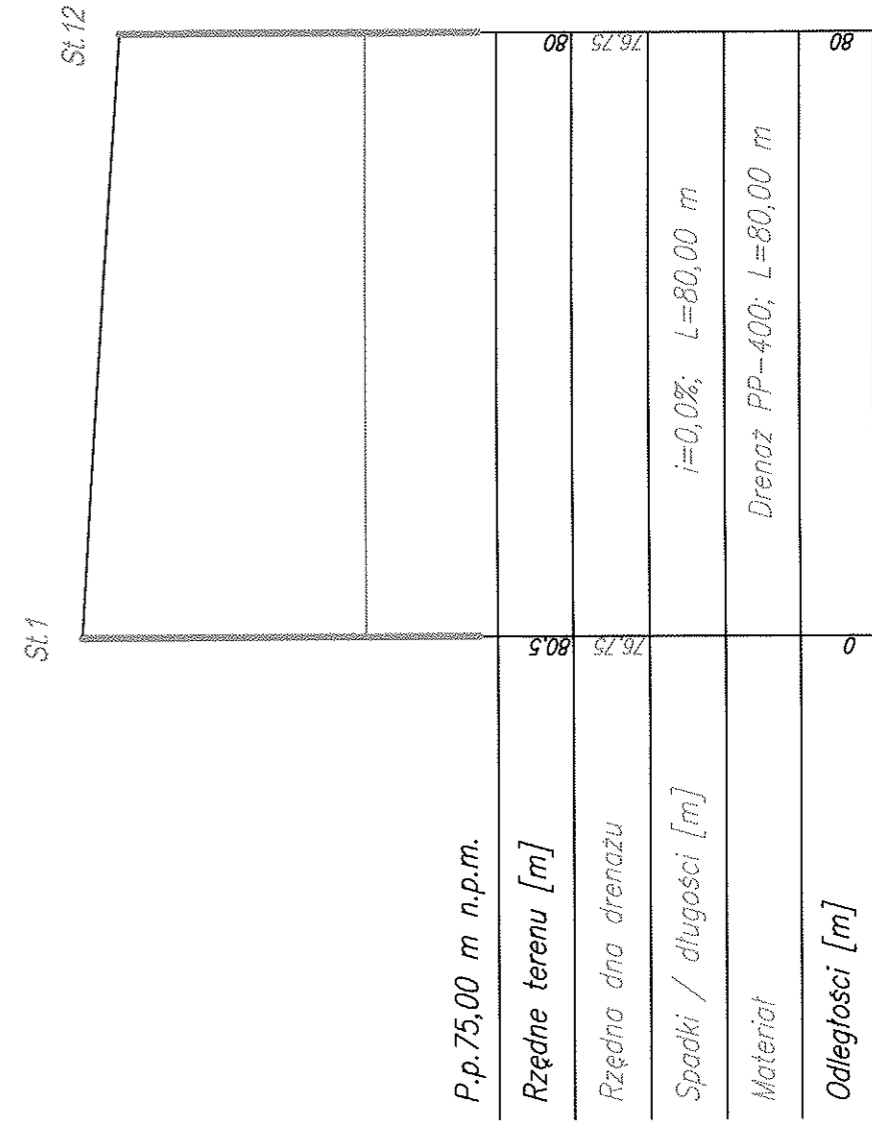
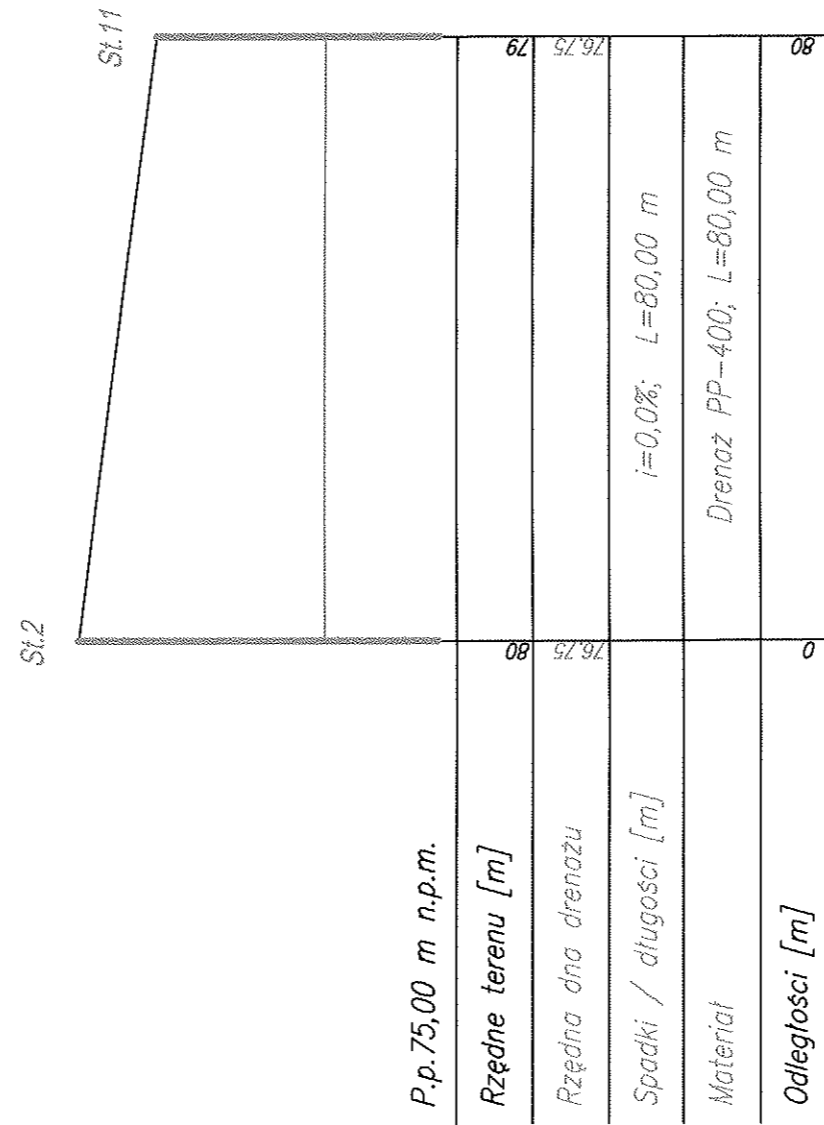
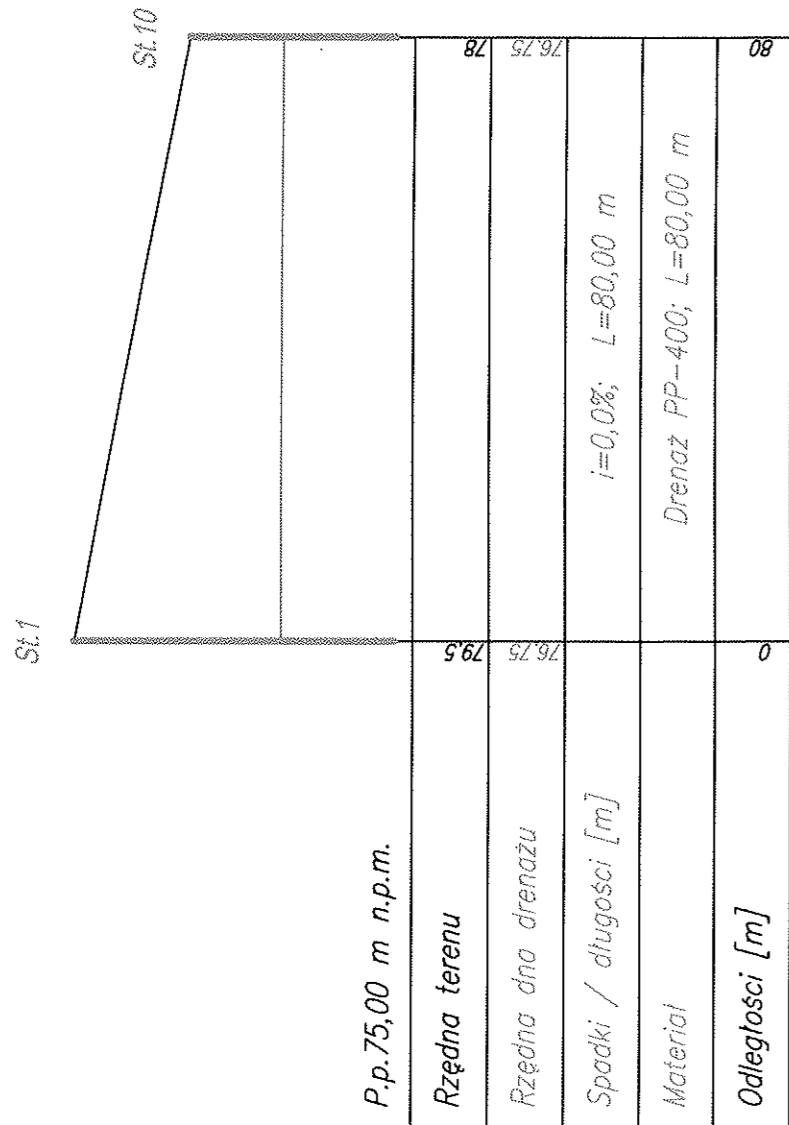
Przedsięwzięcie: **Projekt budowlany**
 Stadium dokumentacji: **Projekt budowlany**

Tytuł rysunku:	Plan sytuacyjno-wysokościowy.		
Imię i nazwisko:	System odprowadnia wód opadowych.		
Specjalność:	Numer uprawnień		
Podpis:	3.		
Skala:	1:1000		
Data:	11.04.2010		
Wykonano przez:	mgr inż. Maciej Sadowski		
Wzrost:	mgr inż. Grzegorz Maczkowiak		
Pracownia:	wodno-melioracyjna architektoniczna bez ograniczeń		
Identyfikator:	WP-0387		



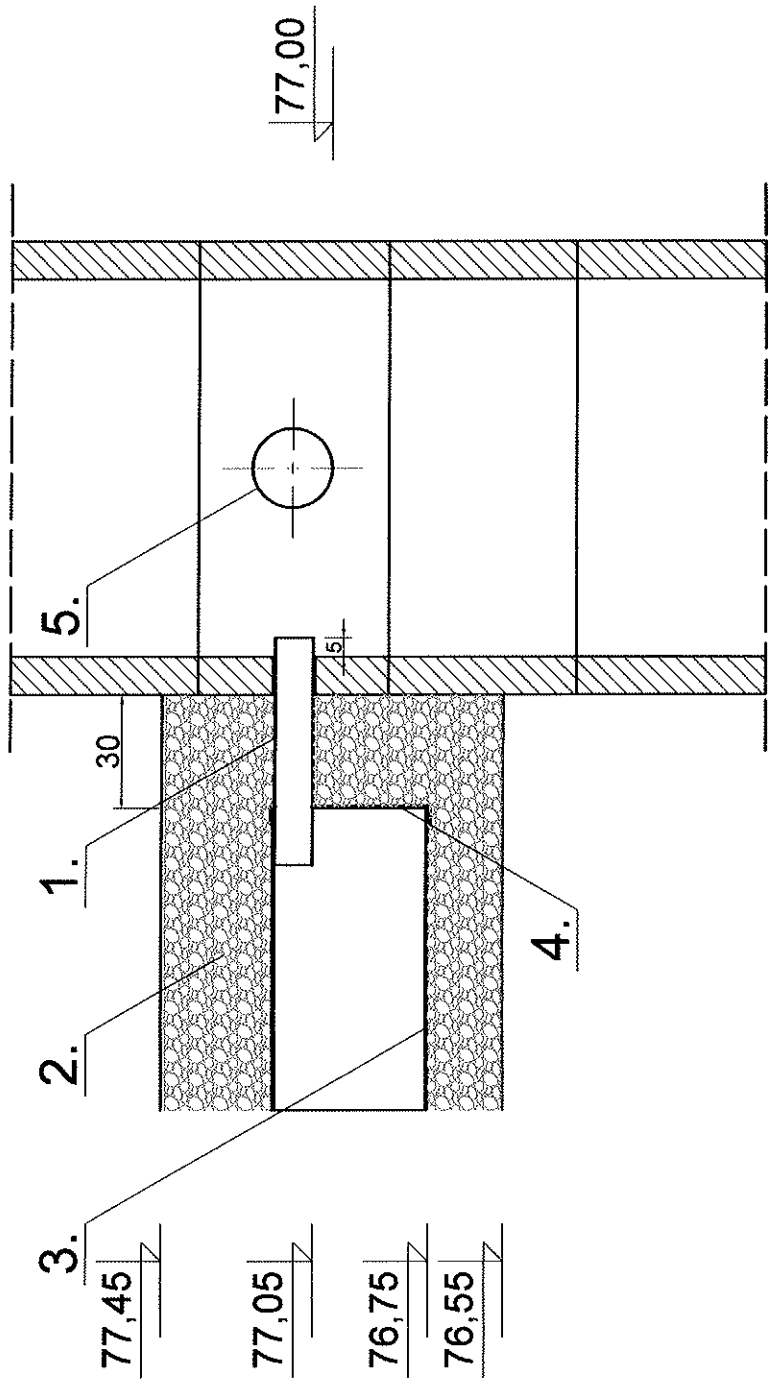
BIURO RZECZOZNAWSTWA I EKONOMII ŚRODOWISKA "CODEX" SĄDOWSKI I WSPÓLNICY SPÓŁKA JAWNA
63-000 Środa Wlkp. ul. Poselska 34 siedziba: ul. Stachury 9 tel.: +48 61 643 17 20 fax: +48 61 622 91 21 sadowski@codex.pl

Przedsięwzięcie:		REKULTYWACJA SKŁADOWISKA ODPADÓW KOMUNALNYCH DLA MIASTA I GMINY WYRZYSK W MIEJSCOWOŚCI BAGDAD.			Stadium dokumentacji: Projekt budowlany	
Tytuł rysunku:		Konstrukcja rekultywacyjnej warstwy okrywającej.			Nr rys.: 4.	
Funkcja	Imię i nazwisko	Specjalność	Numer uprawnień	Podpis	Skala:	
Kierownik pracowni:	mgr inż. Maciej Sadowski					
Opracował:	mgr inż. Grzegorz Maćkowiak	wodno-melioracyjna	345/PW/91		Data:	
Sprawdził:	mgr inż. Rafał Piechowiak	architektoniczna bez ograniczeń	WP-0387		listopad-grudzień 2010.	




CODEX		BIURO RZECZOZNAWSTWA I EKONOMII ŚRODOWISKA "CODEX" SADOWSKI I WSPÓLNICY SPÓŁKA JAWNA 63-000 Środa Wlkp. ul. Poselska 34 siedziba: ul. Słachury 9 tel.: +48 61 643 17 20 fax: +48 61 622 91 21 sadowski@codex.pl		
Przedsięwzięcie:		REKULTYWACJA SKŁADOWISKA ODPADÓW KOMUNALNYCH DLA MIASTA I GMINY WYRZYSK W MIEJSCOWOŚCI BAGDAD.		Stadium dokumentacji: Projekt budowlany
Tytuł rysunku:		Drenaż rozsączający. Przekrój podłużny: St.1 - St.10; St.2 - St.11; St.3 - St.12.		Nr rys.: 6.1.
Funkcja	Imię i nazwisko	Specjalność	Numer uprawnień	Podpis
Kierownik pracowni:	mgr inż. Maciej Sadowski			
Opracował:	mgr inż. Grzegorz Maćkowiak	wodno-melioracyjna	345/PW/91	
Sprawdził:	mgr inż. Rafał Piechowiak	architektoniczna bez ograniczeń	WP-0387	
				Skala: 1:100/1000
				Data: listopad-grudzień 2010.

- 1- Króciec PVC Ø110/600.
- 2- Obsypka filtracyjna.
- 3- Drenaż rozsączający.
- 4- Korek Ø400.
- 5- Rurociąg odprowadzający.




Uwaga:
Przejęcie rurociągiem przez ścianę studni za pośrednictwem tuleji ochronnej.

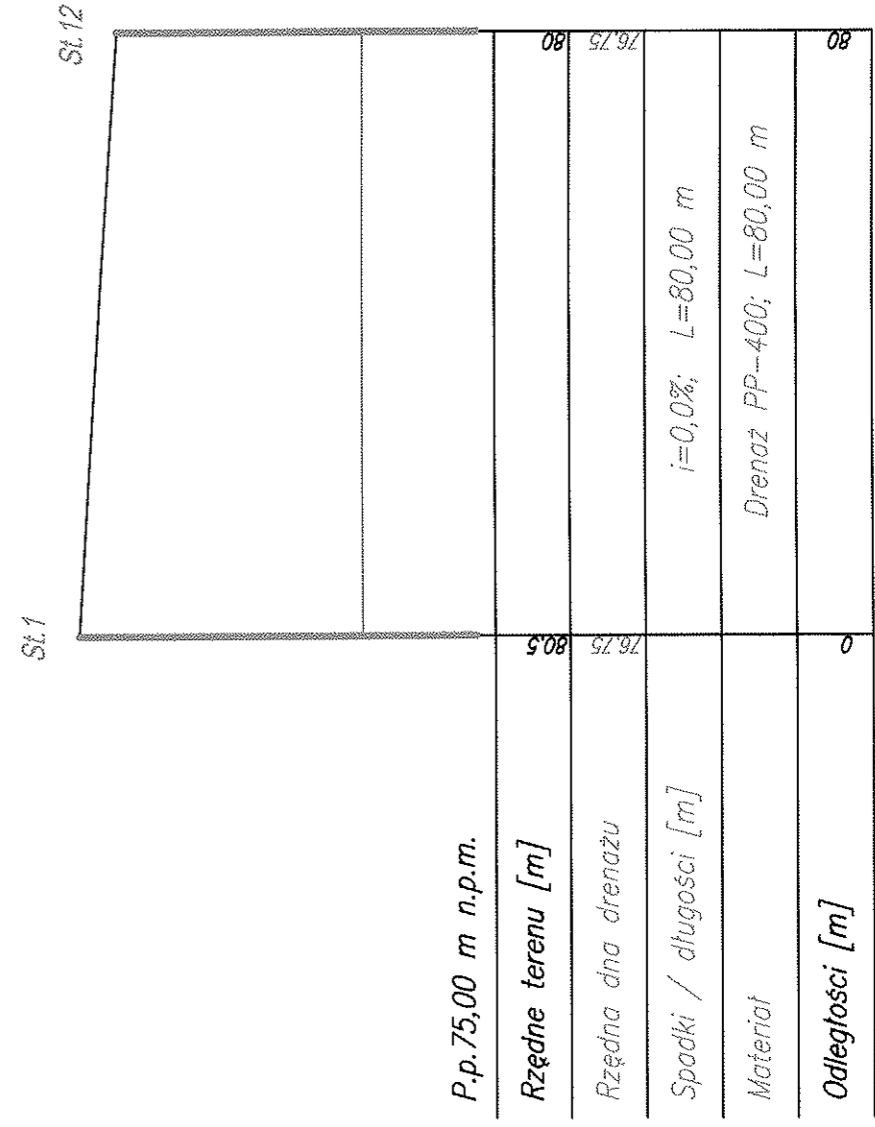
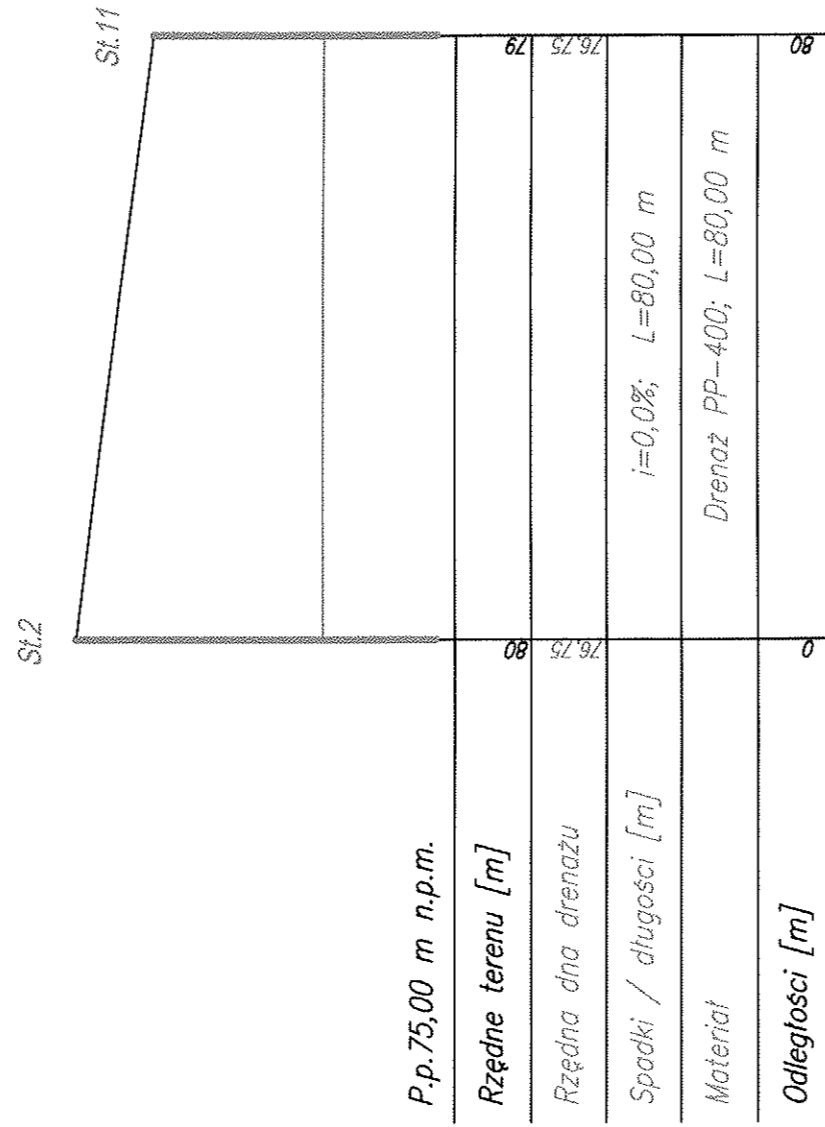
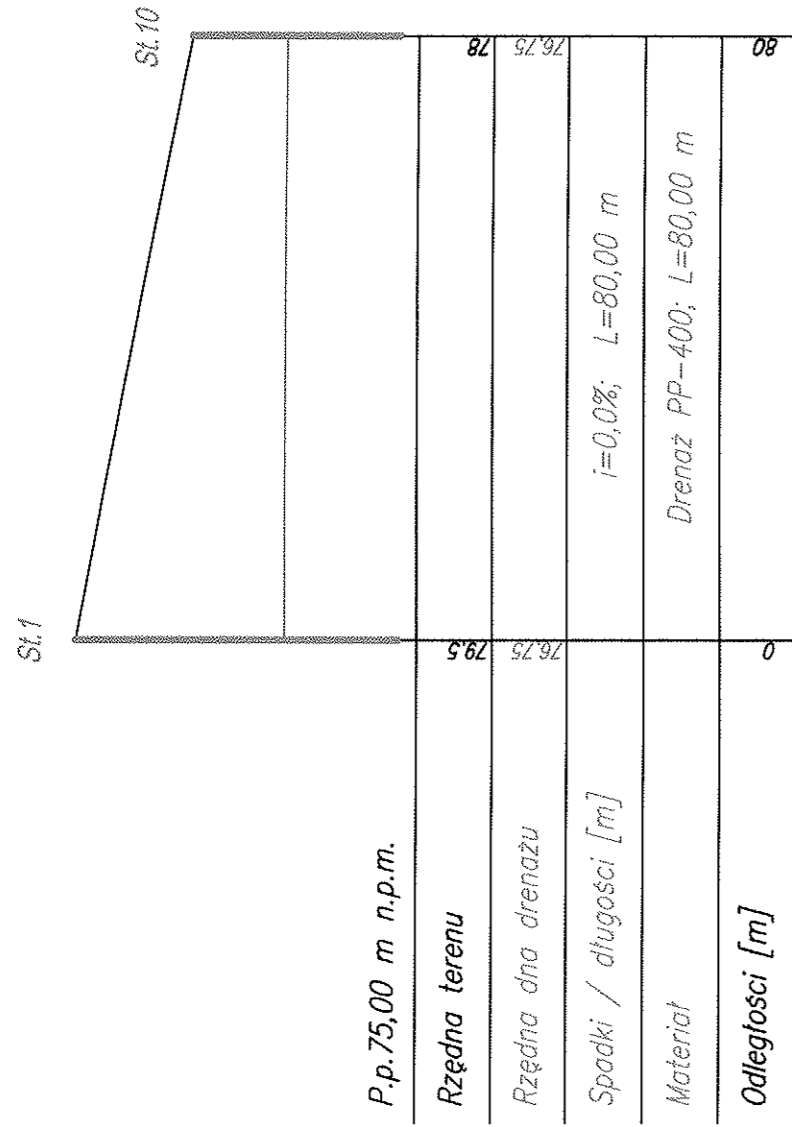
CODEX  BIURO RZECZOZNAWSTWA I EKONOMII ŚRODOWISKA "CODEX" SADOWSKI I WSPÓLNICY SPÓŁKA JAWNA
63-000 Środa Wlkp. ul. Poselska 34 siedziba: ul. Stachury 9 tel.: +48 61 643 17 20 fax: +48 61 622 91 21 sadowski@codex.pl

**REKULTYMACJA SKŁADOWISKA ODPADÓW KOMUNALNYCH
DLA MIASTA I GMINY WYRZYSK W MIEJSCOWOŚCI BAGDAD.**

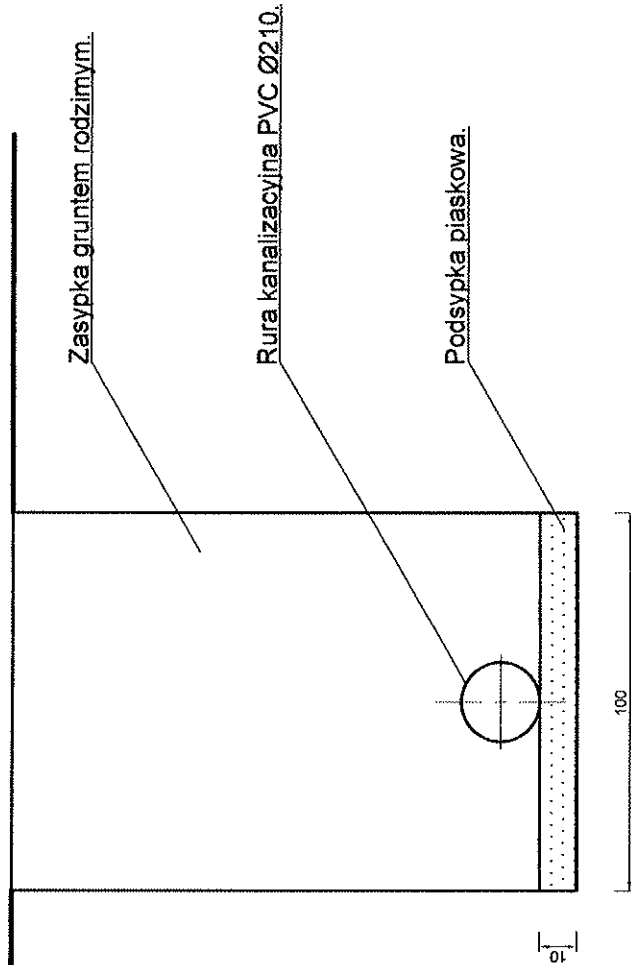
Przedsięwzięcie: **Stadium dokumentacji: Projekt budowlany**

Tytuł rysunku: **Nr rys.: 6.2.**

Włączenie drenażu rozsączającego do studni.	
Imię i nazwisko	Numer uprawnień
mgr inż. Maciej Sadowski	Podpis 
Kierownik pracowni:	345/PW/91
mgr inż. Grzegorz Maćkowiak	wochno-melioracyjna
mgr inż. Rafał Plechowiak	architektoniczna bez ograniczeń
Wzrost: 176,00	WP-0387
Skala: 1:40	Data: listopad-grudzień 2010.

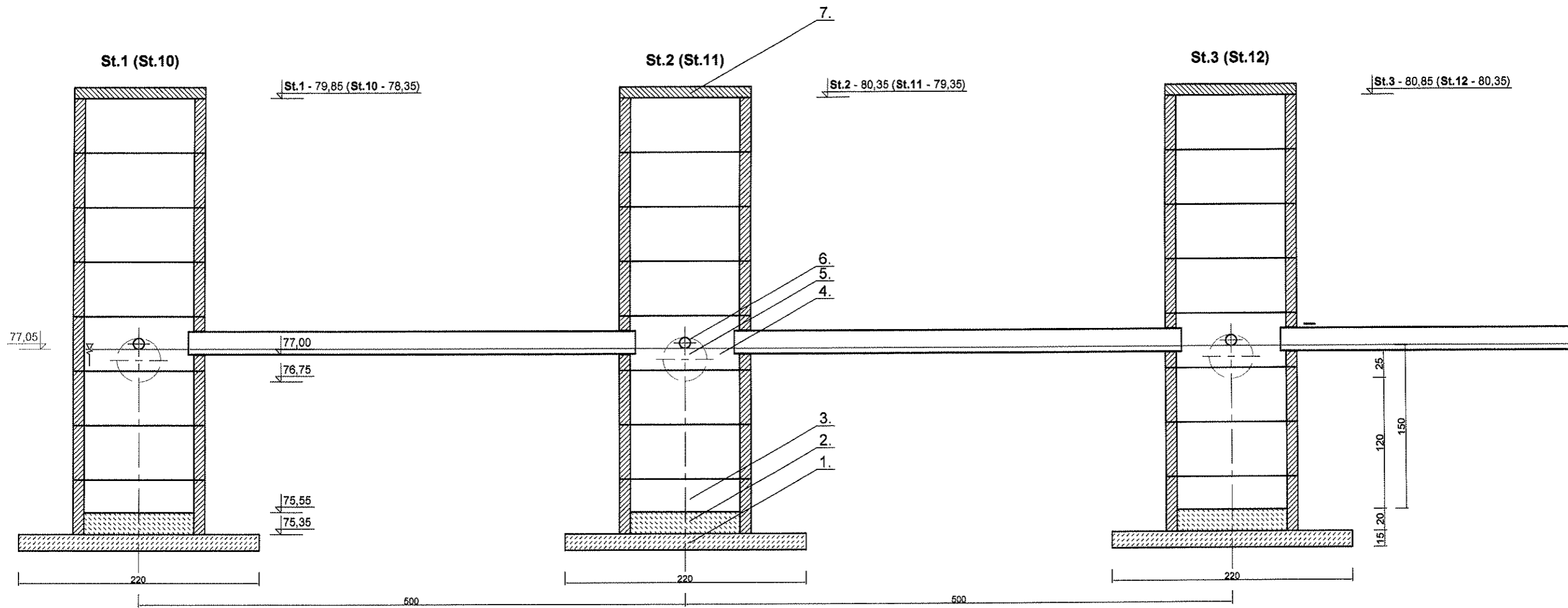


CODEX		BIURO RZECZOZNAWSTWA I EKONOMII ŚRODOWISKA "CODEX" SADOWSKI I WSPÓLNICY SPÓŁKA JAWNA 63-000 Środa Wlkp. ul. Poselska 34 siedziba: ul. Stachury 9 tel.: +48 61 643 17 20 fax: +48 61 622 91 21 sadowski@codex.pl		
Przedsięwzięcie:		REKULTYWACJA SKŁADOWISKA ODPADÓW KOMUNALNYCH DLA MIASTA I GMINY WYRZYSK W MIEJSCOWOŚCI BAGDAD.		Stadium dokumentacji: Projekt budowlany
Tytuł rysunku:		Drenaż rozsączający. Przekrój podłużny: St.1 - St.10; St.2 - St.11; St.3 - St.12.		Nr rys.: 6.3.
Funkcja	Imię i nazwisko	Specjalność	Numer uprawnień	Podpis
Kierownik pracowni:	mgr inż. Maciej Sadowski			
Opracował:	mgr inż. Grzegorz Maćkowiak	wodno-melioracyjna	345/PW/91	
Sprawdził:	mgr inż. Rafał Plechowiak	architektoniczna bez ograniczeń	WP-0387	
				Skala: 1:100/1000
				Data: 11 listopada - grudzień 2010.



Uwaga:
Wykop umocniony o ścianach pionowych.

CODEX		BIURO RZECZOZNAWSTWA I EKONOMII ŚRODOWISKA "CODEX" SADOWSKI I WSPÓLNICY SPÓŁKA JAWNA 63-000 Środa Wlkp. ul. Poselska 34 siedziba: ul. Stachury 9 tel.: +48 61 643 17 20 fax: +48 61 622 91 21 sedowski@codex.pl	
Przedsięwzięcie:		Stadium dokumentacji: Projekt budowlany	
Tytuł rysunku:		Nr rys.: 7.1.	
Funkcja		Skala: 1:20	
Imię i nazwisko		Numer uprawnień	
Kierownik pracowni:	mgr inż. Maciej Sadowski	Podpis:	
Opracował:	mgr inż. Grzegorz Mackowiak	345/PW/91	
Sprawił:	mgr inż. Rafał Piechowiak	WP-0387	
Specjalność		Data: listopad-grudzień 2010.	
wodno-melioracyjna architektoniczna bez ograniczeń			
Rurociąg odprowadzający. Przekrój poprzeczny.			

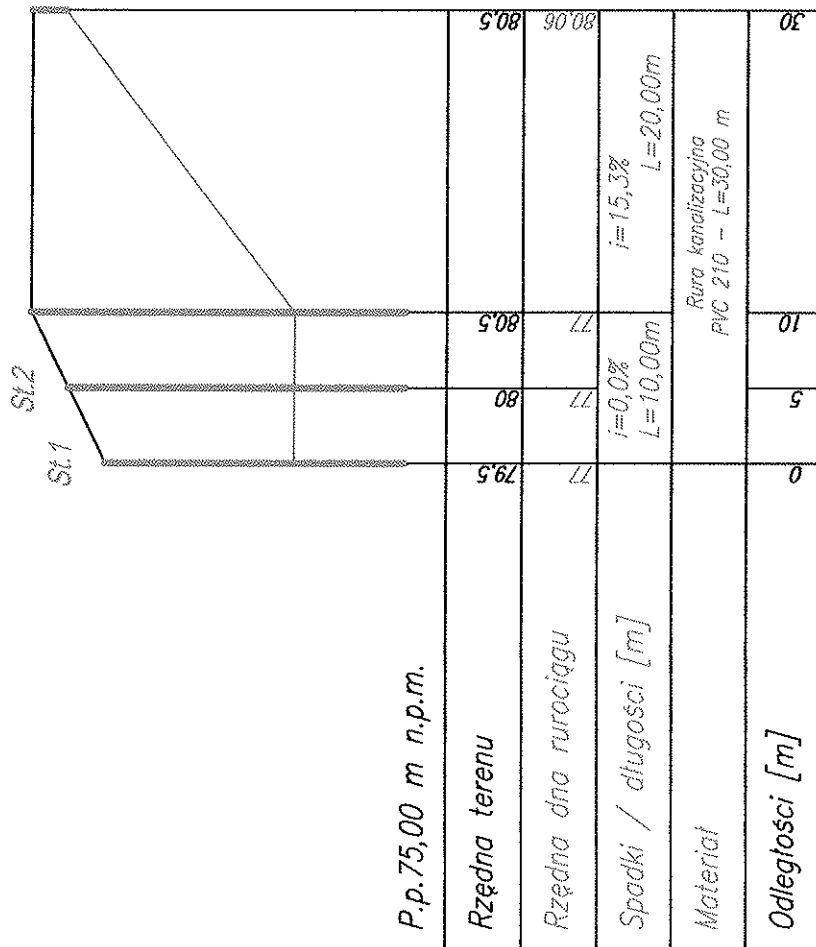


Uwaga:
Przejście rurociągiem przez ścianę studni
za pośrednictwem tuleji ochronnej.

CODEX		BIURO RZECZOZNAWSTWA I EKONOMII ŚRODOWISKA "CODEX" SADOWSKI I WSPÓLNICY SPÓŁKA JAWNA 63-000 Środa Wlkp. ul. Poselska 34 siedziba: ul. Stachury 9 tel.: +48 61 643 17 20 fax: +48 61 622 91 21 sadowski@codex.pl			
Przedsięwzięcie:		REKULTYWACJA SKŁADOWISKA ODPADÓW KOMUNALNYCH DLA MIASTA I GMINY WYRZYSK W MIEJSCOWOŚCI BAGDAD.		Stadium dokumentacji: Projekt budowlany	
Tytuł rysunku:		Rurociąg odprowadzający. Studnie na rurociągu odprowadzającym - schemat połączeń.			Nr rys.: 7.2.
Funkcja	Imię i nazwisko	Specjalność	Numer uprawnień	Podpis	Skala: 1:40
Kierownik pracowni:	mgr inż. Maciej Sadowski				Data: listopad-grudzień 2010.
Opracował:	mgr inż. Grzegorz Maćkowiak	wodno-melloracyjna architektoniczna bez ograniczeń	345/PW/91		
Sprawdził:	mgr inż. Rafał Piechowiak		WP-0387		

St.4

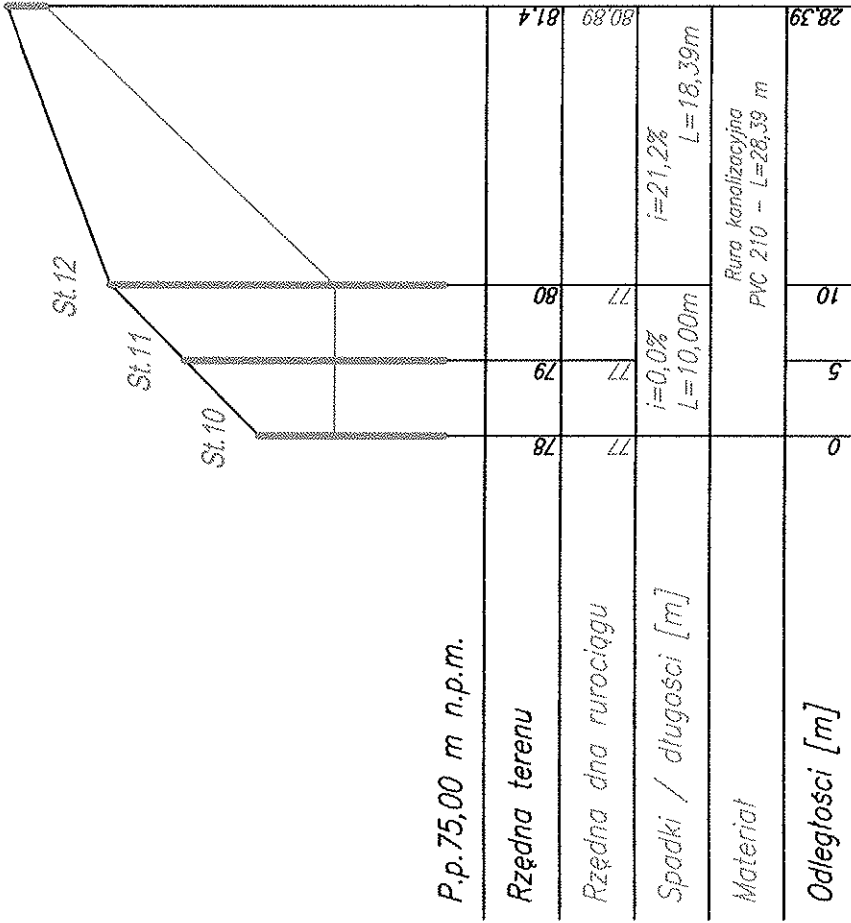
St.3



St.12

St.11

St.10



BIURO PRZECZOZNAWSTWA I EKONOMII ŚRODOWISKA "CODEX" SADOWSKI I WSPÓLNICY SPÓŁKA JAWNA
63-000 Środa Wielkop. ul. Poselska 34 siedziba: ul. Stechury 9 tel.: +48 61 643 17 20 fax: +48 61 622 91 21 sadowski@codex.pl

Przedsięwzięcie:

REKUL TYWACJA SKŁADOWISKA ODPADÓW KOMUNALNYCH
DLA MIASTA I GMINY WYRZYSK W MIEJSCOWOŚCI BAGDAD.

Stadium dokumentacji:

Projekt
budowlany

Tytuł rysunku:

Rurociąg odprowadzający.

Nr rys.: 7.3.

Funkcja

Imię i nazwisko

Specjalność

Numer uprawnień

Podpis

Skala:

Kierownik pracowni: mgr inż. Maciej Sadowski

wodno-melioracyjna

345/PW/91

Data:

1:100/500

Sprawdził: mgr inż. Rafał Piechowiak

architektoniczna
bez ograniczeń

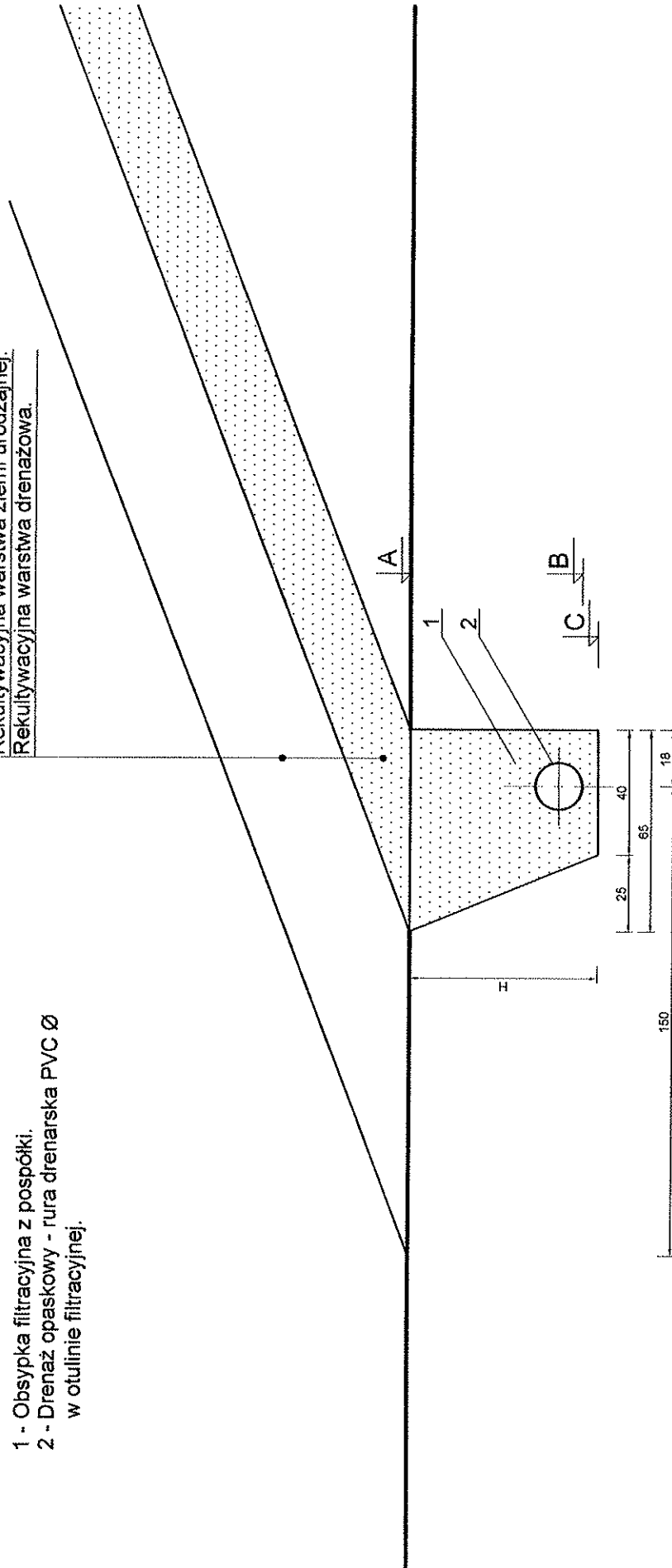
WP-0387

Data:

listopad-grudzień
2010.

- 1 - Obsypka filtracyjna z pospółki.
 2 - Drenaż opaskowy - rura drenarska PVC Ø
 w otulinie filtracyjnej.

Rekultywacyjna warstwa ziemi urodzajnej.
 Rekultywacyjna warstwa drenażowa.



Studnia	A (istniejąca rzędna terenu)	B (rzędna dna drenażu)	C (rzędna dna wykopu)	H (głębokość wykopu) [m]
St.4	80,50	80,08	80,03	0,47
St.7	84,85	84,48	84,43	0,42
St.8	86,00	85,58	85,53	0,47
St.9	87,10	86,70	86,65	0,45
St.13	81,40	80,91	80,86	0,54
St.14	83,15	82,50	82,45	0,70
St.17	87,20	86,61	86,56	0,64

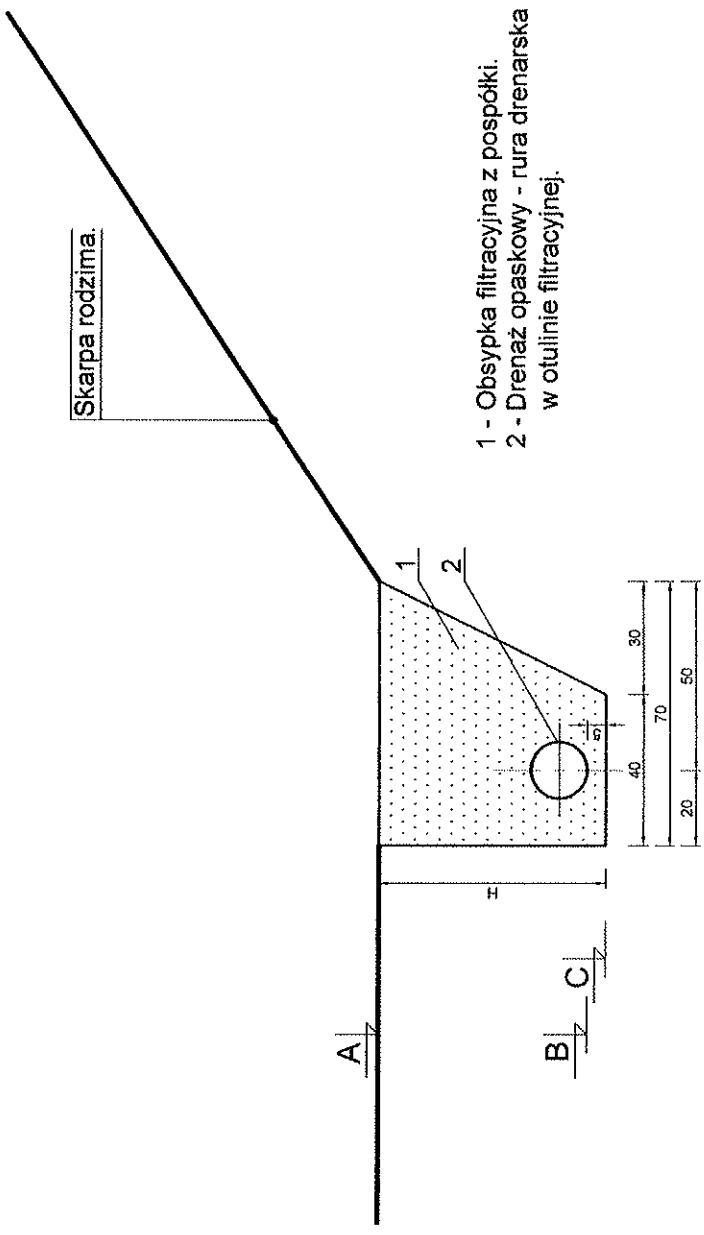


BIURO RZECZOZNAWSTWA I EKONOMII ŚRODOWISKA "CODEX" SADOWSKI I WSPÓLNICY SPÓŁKA JAWNA
 63-000 Środa Wlkp. ul. Poselska 34 siedziba: ul. Stachury 9 tel.: +48 61 643 17 20 fax: +48 61 622 91 21 sadowski@codex.pl

REKULTYWACJA SKŁADOWISKA ODPADÓW KOMUNALNYCH
 DLA MIASTA I GMINY WYRZYK W MIEJSCOWOŚCI BAGDAD.

Przekrój poprzeczny - drenaż St.4, St.7, St.8, St.9, St.13, St.14 i St.17.

Przedsięwzięcie:	Stadium dokumentacji:	
Tytuł rysunku:	Projekt budowlany	
Imię i nazwisko:	Numer uprawnień:	Nr rys.:
mgr inż. Maciej Sadowski	345/PW/91	8.1.
mgr inż. Grzegorz Mackowiak	WP-0387	Skala:
mgr inż. Rafał Flechowiak		1:20
		Data:
		listopad-grudzień 2010.



Skarpa rodzima.

- 1 - Obsypka filtracyjna z pospółki.
- 2 - Drenaż opaskowy - rura drenarska PVC Ø w otulinie filtracyjnej.

Studnia	A (istniejąca rzędna terenu)	B (rzędna dna drenażu)	C (rzędna dna wykopu)	H (głębokość wykopu) [m]
St.5	82,50	81,68	81,53	0,97
St.6	85,50	83,88	83,83	1,67
St.15	85,00	84,41	84,36	0,64
St.16	87,20	86,56	86,51	0,69

BIURO RZECZOZNAWSTWA I EKONOMII ŚRODOWISKA "CODEX" SADOWSKI I WSPÓLNICY SPÓŁKA JAWNA
 63-000 Środa Wlkp. ul. Poselska 34 siedziba: ul. Stachury 9 tel.: +48 61 643 17 20 fax: +48 61 622 91 21 sadowski@codex.pl

REKUL TYMACJA SKŁADOWISKA ODPADÓW KOMUNALNYCH DLA MIASTA I GMINY WYRZYSK W MIEJSCOWOŚCI BAGDAD.

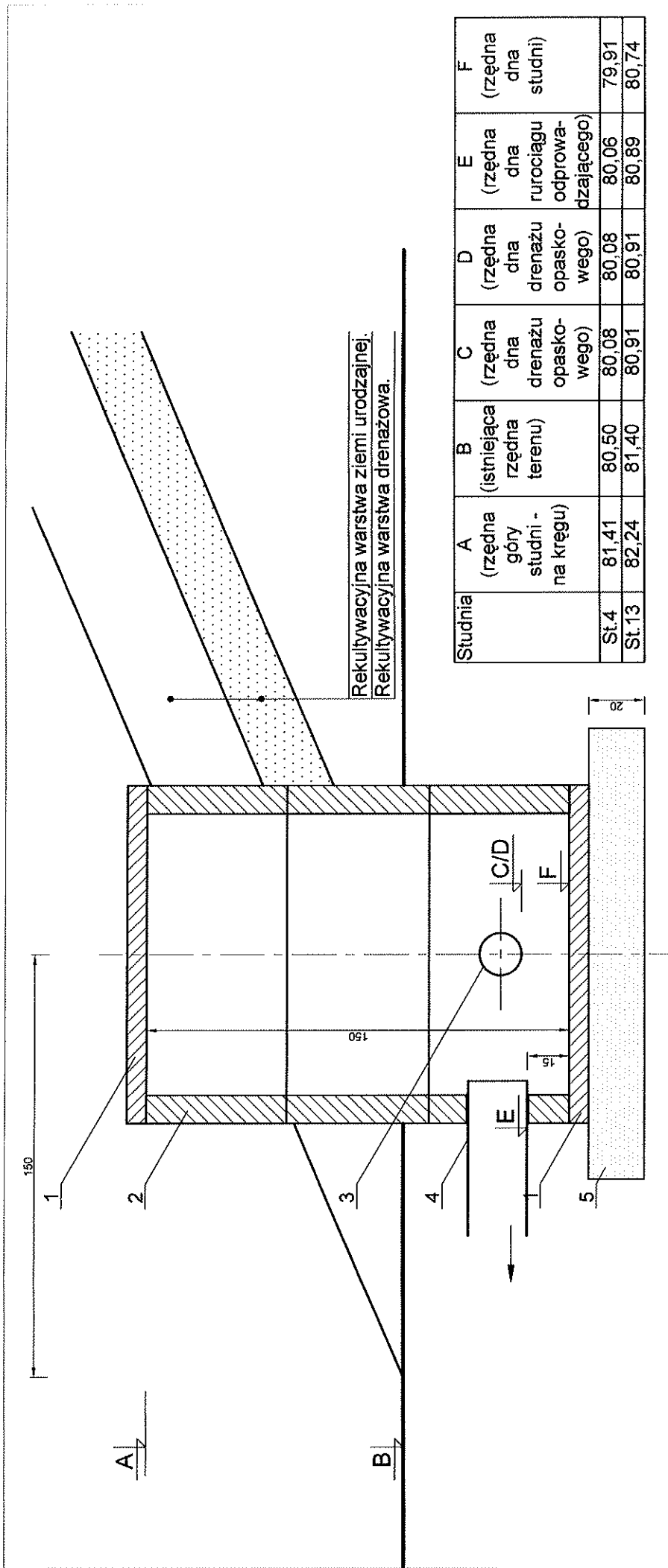
Stadium dokumentacji:
Projekt budowlany

Nr rys.: **8.2.**

Drenaż opaskowy.

Przekrój poprzeczny - drenaż St.5, St.6, St.15 i St.16.

Przedsięwzięcie:	Imię i nazwisko		
Tytuł rysownika:	Numer uprawnień		
Funkcja	Podpis		
Kierownik pracowni:	345/PW/91		
Opracował:	wodno-melioracyjna architektoniczna bez ograniczeń		
Sprawił:	WP-0387		
Data:		2010.	



Studnia	A (rzędna góry studni - na kręgu)	B (istniejąca rzędna terenu)	C (rzędna dna drenażu opaskowego)	D (rzędna dna drenażu opaskowego)	E (rzędna dna rurociągu odprowadzającego)	F (rzędna dna studni)
St.4	81,41	80,50	80,08	80,08	80,06	79,91
St.13	82,24	81,40	80,91	80,91	80,89	80,74

- 1 - Nastudzienna żelbetowa płyta przykryciowa.
- 2 - Krag studzienny żelbetowy Ø 1000.
- 3 - Drenaż opaskowy - rura drenarska PVC Ø 150 w otulinie filtracyjnej.
- 4 - Rurociąg odprowadzający - rura kanalizacyjna PVC Ø 210.
- 5 - Podsyпка piaskowa (1,60 x 1,60 m).

Uwaga:
Przejście rurociągami przez ścianę studni za pośrednictwem tuleji ochronnej.

BIURO PRZECZOZNAWSTWA I EKONOMII ŚRODOWISKA "CODEX" SADOWSKI I WSPÓLNICY SPÓŁKA JAWNA
63-000 Środa Wlkp. ul. Poselska 34 siedziba: ul. Stachury 9 tel.: +48 61 643 17 20 fax: +48 61 622 91 21 sadowski@codex.pl

REKULTYWACJA SKŁADOWISKA ODPADÓW KOMUNALNYCH DLA MIASTA I GMINY WYRZYSK W MIEJSCOWOŚCI BAGDAD.

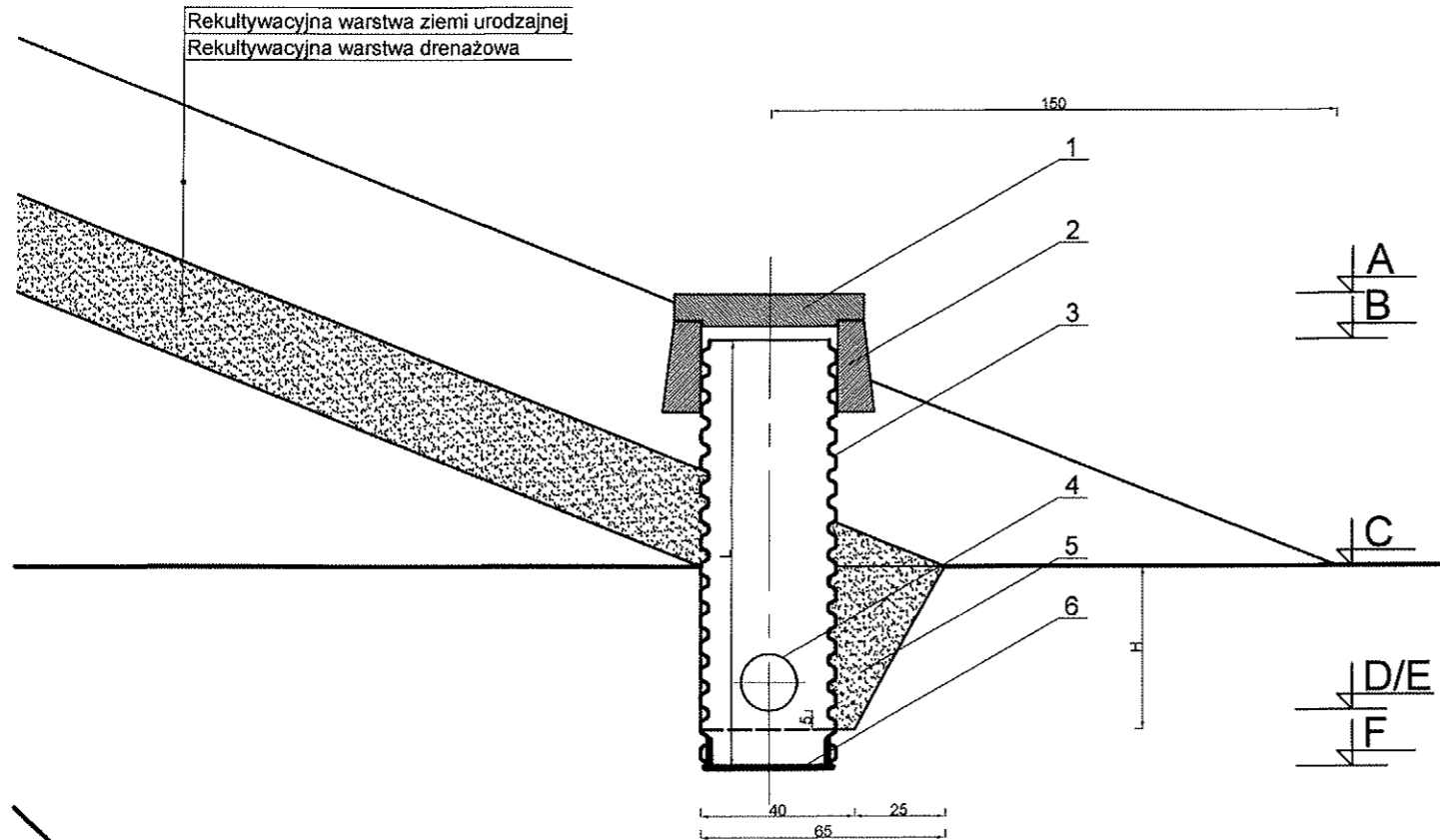
Przebieżenie: Stadium dokumentacji: Projekt budowlany

Tytuł rysunku: Drenaż opaskowy. **Nr rys.:** 8.3.

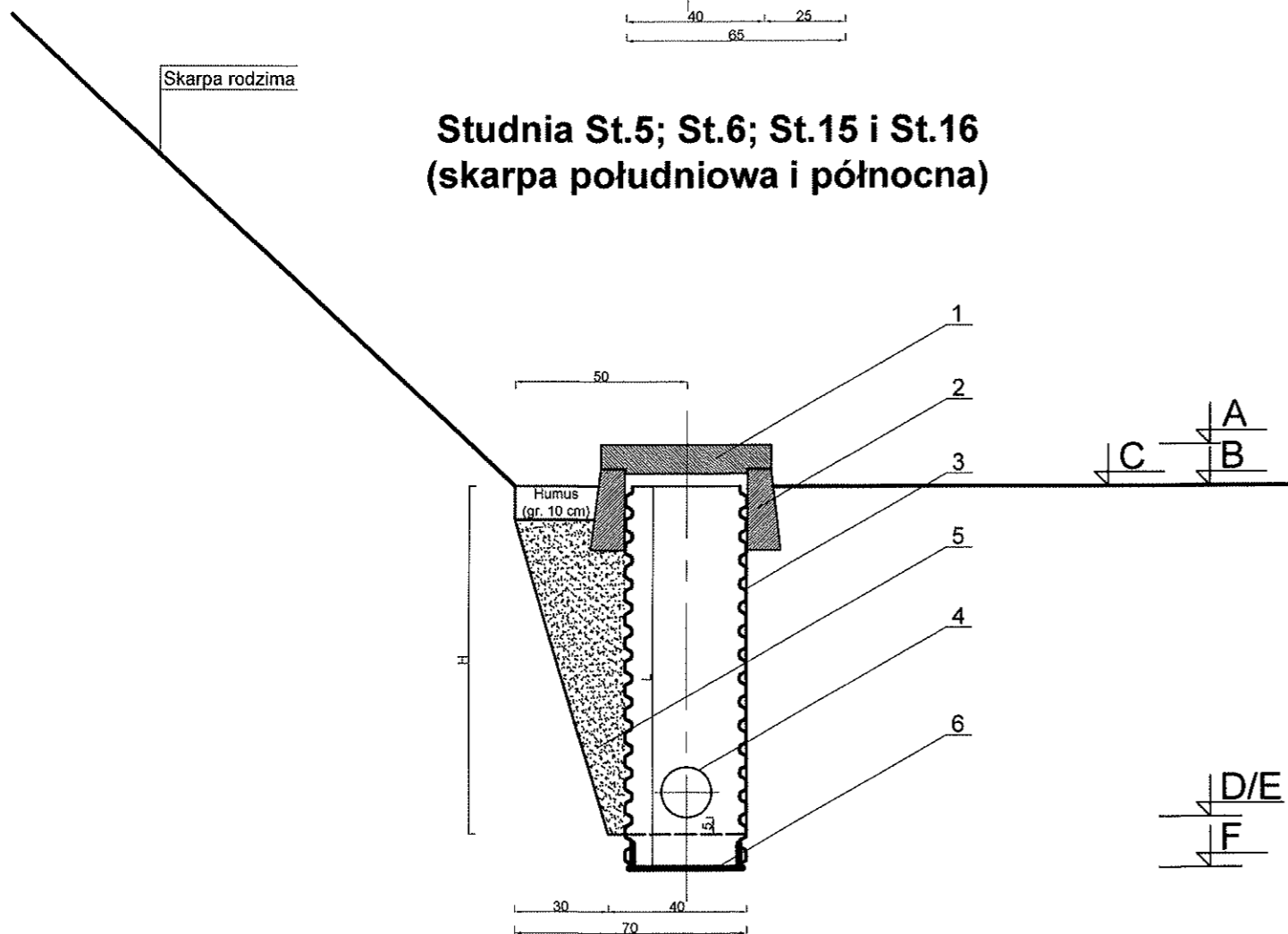
Imię i nazwisko	Specjalność		Numer uprawnień	Podpis	Skala:
Kierownik pracowni: mgr inż. Maciej Sadowski					1:20
Opracował: mgr inż. Grzegorz Maćkowiak	wodno-melioracyjna architektoniczna bez ograniczeń		345/PW/91		Data: 11.06.2010
Sprawił: mgr inż. Rafał Plechowiak			WP-0387		2010.

Przekrój poprzeczny - studnie St.4 i St.13.

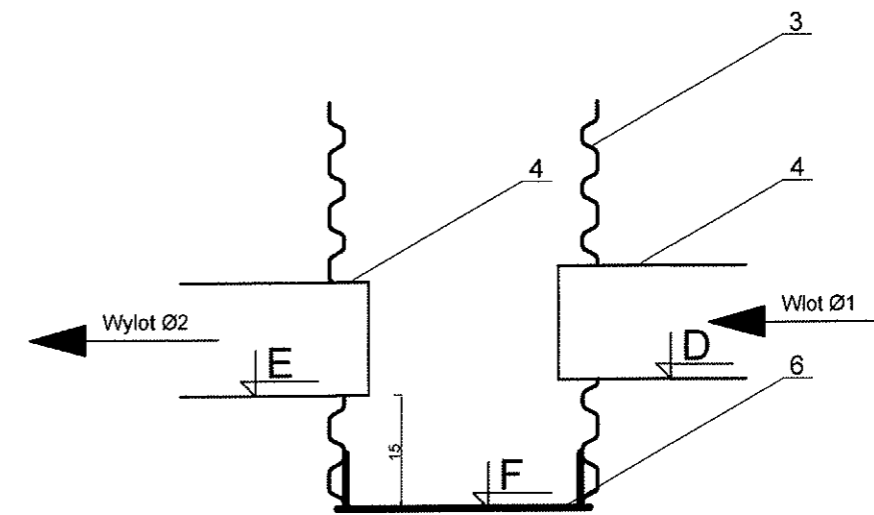
Studnia St.14; St.7; St.8; St.9 i St.17
(skarpa zachodnia i wschodnia)



Studnia St.5; St.6; St.15 i St.16
(skarpa południowa i północna)



1:10



- 1 - Pokrywa żelbetowa Ø 315.
- 2 - Stożek żelbetowy Ø 315.
- 3 - Rura trzonowa karbowana PVC Ø 315.
- 4 - Rura drenarska PVC w otulinie filtracyjnej.
- 5 - Obsypka filtracyjna z pospółki.
- 6 - Dennica studni PE Ø 315.

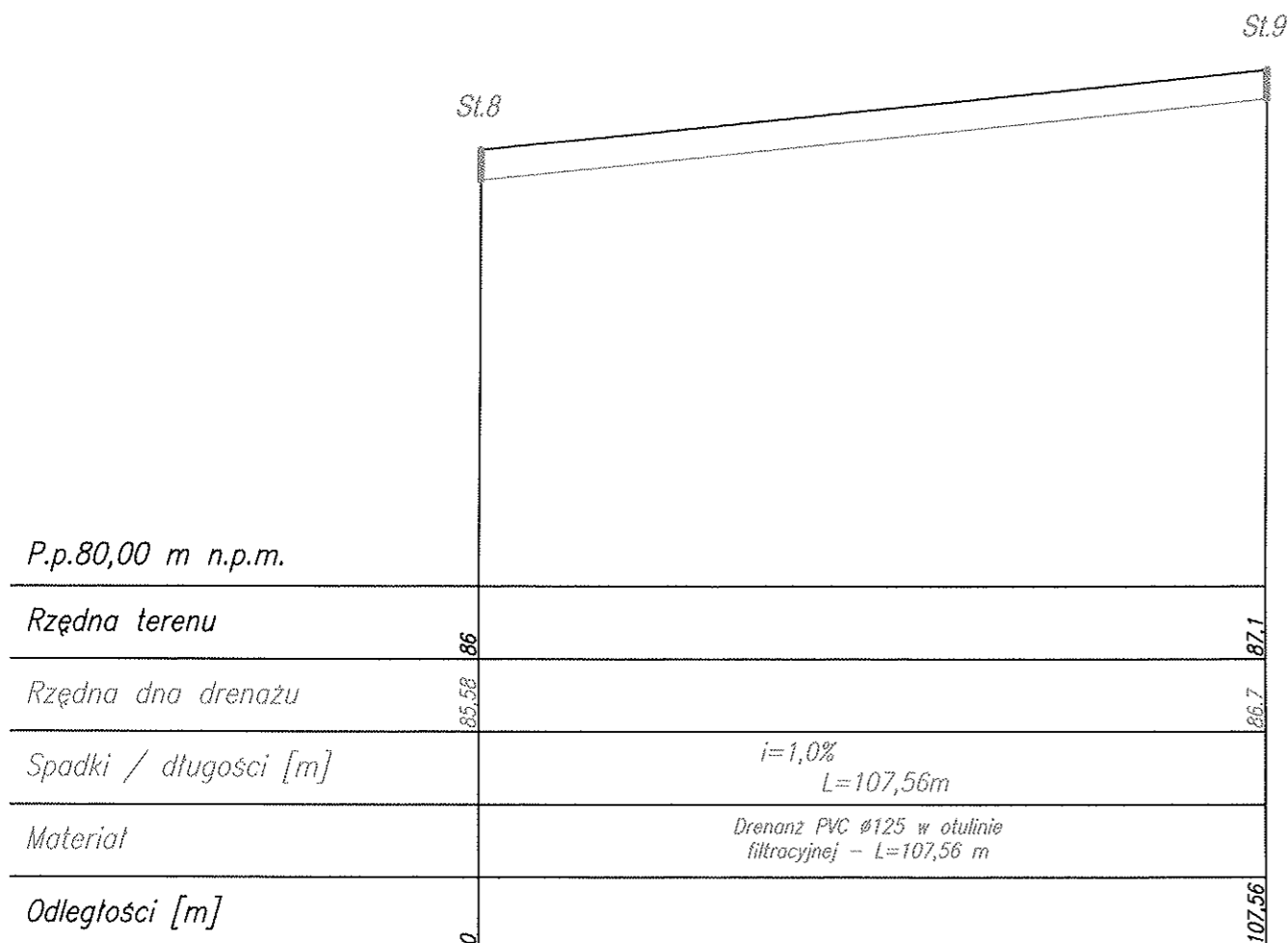
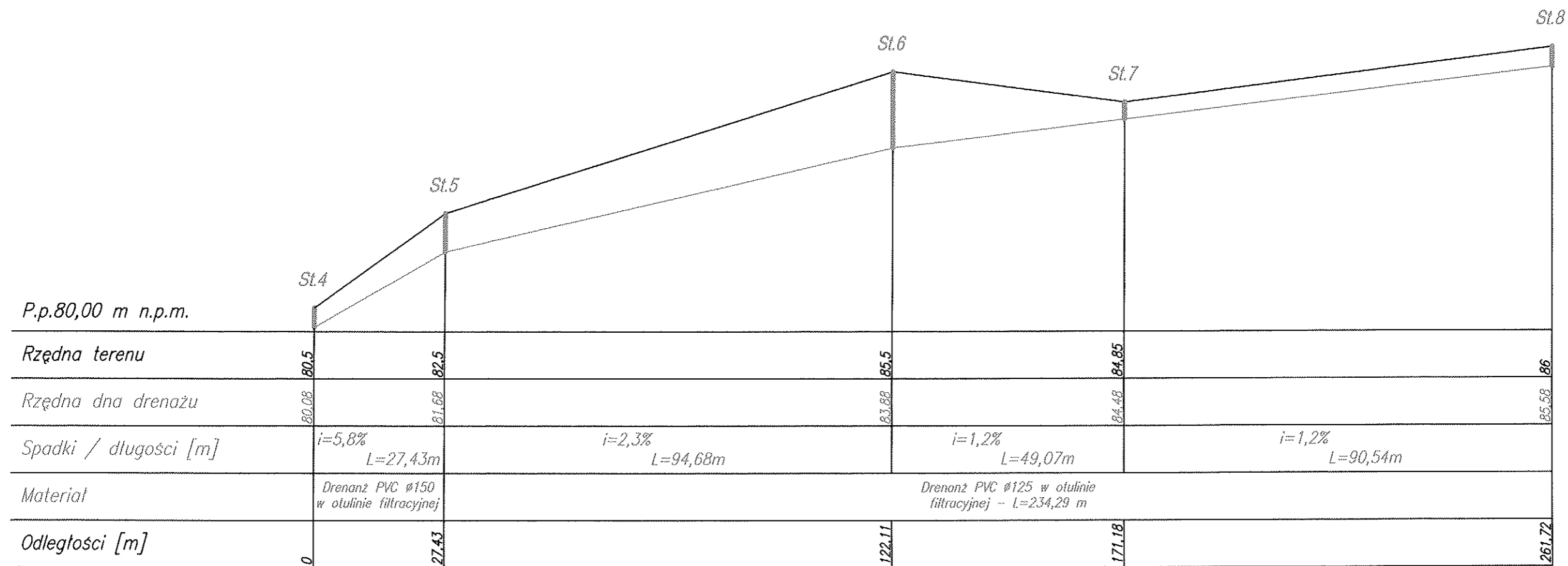
Studnia	A (rzędna pokrywy studni)	B (rzędna góry trzonowej)	C (istniejąca rzędna terenu)	D (wlot - rzędna dna drenażu)	E (wylot - rzędna dna drenażu)	F (rzędna dna studni)	L (długość rury trzonowej) [m]	Ø1 (średnica drenażu na wlocie) [mm]	Ø2 (średnica drenażu na wylocie) [mm]	H (głębokość wykopu pod drenaż) [m]
St.5	82,62	82,50	82,50	81,70	81,68	81,53	0,97	125	150	0,87
St.6	85,62	85,50	85,50	83,90	83,88	83,73	1,77	125	125	1,67
St.7	85,52	85,40	84,85	84,50	84,48	84,33	1,07	125	125	0,42
St.8	86,64	86,52	86,00	85,60	85,58	85,43	1,09	125	125	0,47
St.9	87,68	87,56	87,10	86,70	86,70	86,55	1,01	125	125	0,60
St.17	87,73	87,61	87,20	86,63	86,61	86,46	1,15	125	125	0,79
St.16	87,32	87,20	87,20	86,58	86,56	86,41	0,79	125	125	0,69
St.15	85,12	85,00	85,00	84,44	84,42	84,26	0,74	125	125	0,61
St.14	83,93	83,81	83,15	82,64	82,50	82,35	1,46	125	150	0,70

CODEX BIURO RZECZOZNAWSTWA I EKONOMII ŚRODOWISKA "CODEX" SADOWSKI I WSPÓLNICY SPÓŁKA JAWNA
63-000 Środa Wlkp. ul. Poselska 34 siedziba: ul. Stachury 9 tel.: +48 61 643 17 20 fax: +48 61 622 91 21 sadowski@codex.pl

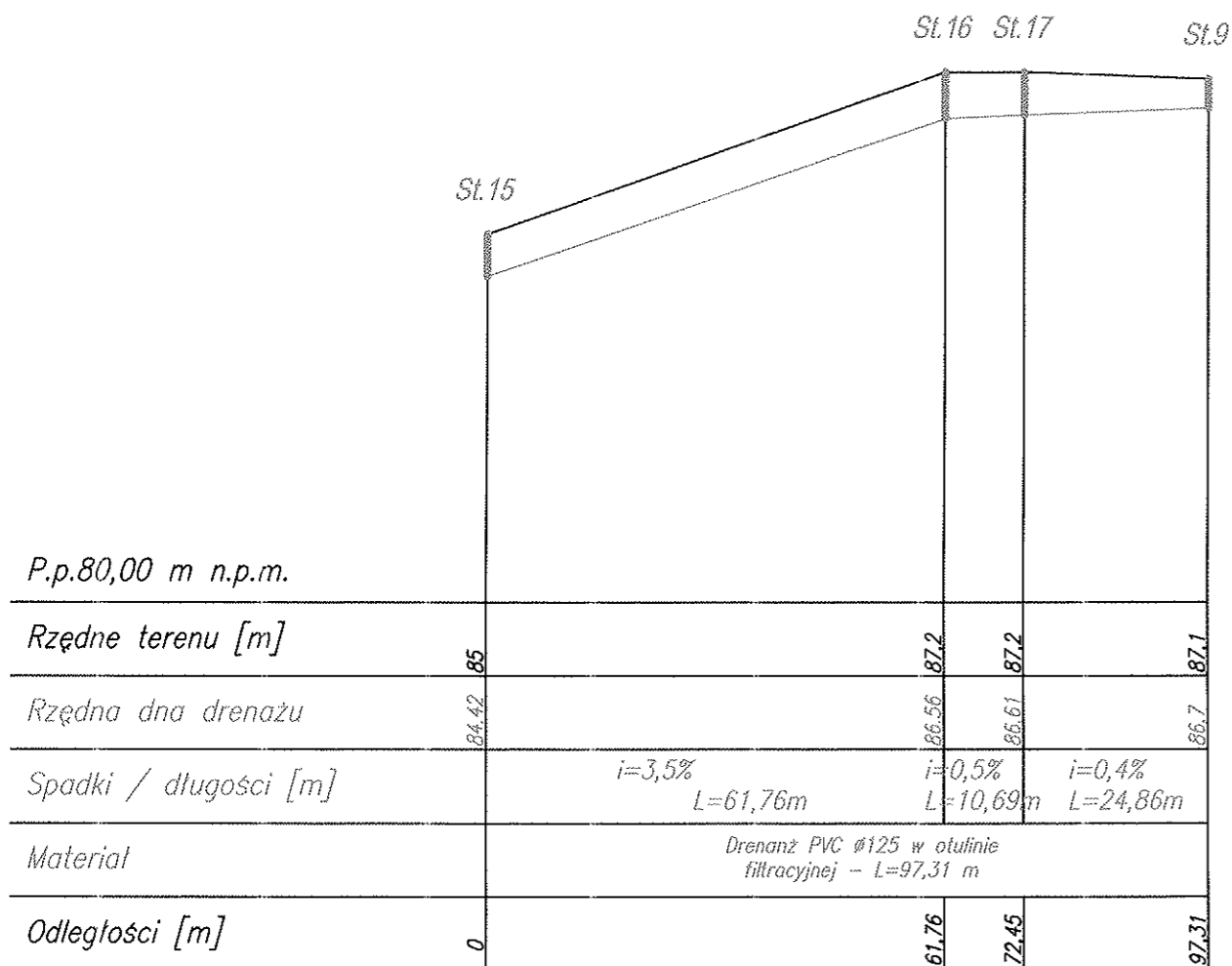
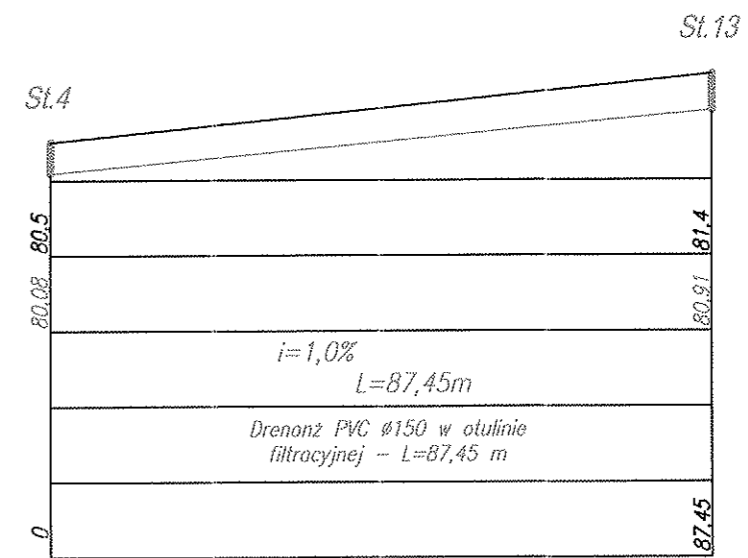
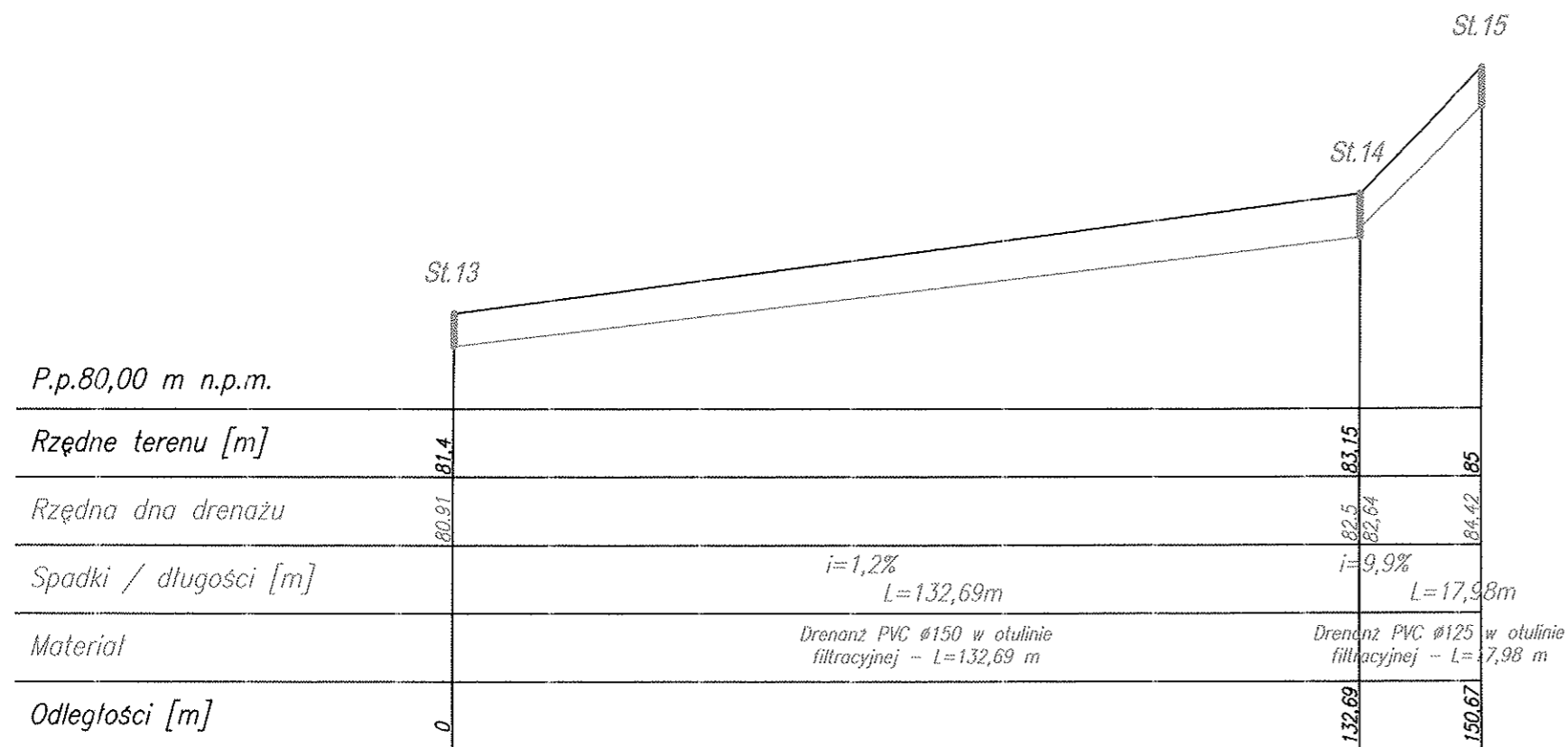
Przedsięwzięcie: REKULTYWACJA SKŁADOWISKA ODPADÓW KOMUNALNYCH DLA MIASTA I GMINY WYRZYSK W MIEJSCOWOŚCI BAGDAD. Stadium dokumentacji: Projekt budowlany

Tytuł rysunku: Drenaż opaskowy. Przekrój poprzeczny - studnie St.5, St.6, St.7, St.8, St.9, St.17, St.16, St.15 i St.14. Nr rys.: 8.4.

Funkcja	Imię i nazwisko	Specjalność	Numer uprawnień	Podpis	Skala
Kierownik pracowni:	mgr inż. Maciej Sadowski				1:20
Opracował:	mgr inż. Grzegorz Maćkowiak	wodno-melioracyjna architektoniczna bez ograniczeń	345/PW/91		Data: listopad-grudzień 2010.
Sprawdził:	mgr inż. Rafał Piechowiak		WP-0387		



CODEX		BIURO RZECZOZNAWSTWA I EKONOMII ŚRODOWISKA "CODEX" SADOWSKI I WSPÓLNICY SPÓŁKA JAWNA 63-000 Środa Wlkp. ul. Poselska 34 siedziba: ul. Stachury 9 tel.: +48 61 643 17 20 fax: +48 61 622 91 21 sadowski@codex.pl			
Przedsięwzięcie:		REKULTYWACJA SKŁADOWISKA ODPADÓW KOMUNALNYCH DLA MIASTA I GMINY WYRZYSK W MIEJSCOWOŚCI BAGDAD.		Stadium dokumentacji: Projekt budowlany	
Tytuł rysunku:		Drenaż opaskowy. Przekrój podłużny - St.4 - St.5 - St.6 - St.7 - St.8; St.8 - St.9.			Nr rys.: 8.5.
Funkcja	Imię i nazwisko	Specjalność	Numer uprawnień	Podpis	Skala: 1:100/1000
Kierownik pracowni:	mgr inż. Maciej Sadowski				Date: listopad-grudzień 2010.
Opracował:	mgr inż. Grzegorz Maćkowiak	wodno-melioracyjna	345/PW/91		
Sprawił:	mgr inż. Rafał Piechowiak	architektoniczna bez ograniczeń	WP-0387		



CODEX		BIURO RZECZOZNAWSTWA I EKONOMII ŚRODOWISKA "CODEX" SADOWSKI I WSPÓLNICY SPÓŁKA JAWNA	
63-000 Środa Wlkp. ul. Poselska 34		siedziba: ul. Stachury 9 tel.: +48 61 643 17 20 fax: +48 61 622 91 21 sadowski@codex.pl	
Przedsięwzięcie:	REKULTYWACJA SKŁADOWISKA ODPADÓW KOMUNALNYCH DLA MIASTA I GMINY WYRZYSK W MIEJSCOWOŚCI BAGDAD.		Stadium dokumentacji:
			Projekt budowlany
Tytuł rysunku:	Drenaż opaskowy. Przekrój podłużny - St.13 - St.14 - St.15; St.15 - St.16 - St.17 - St.9; St.4 - St.13.		Nr rys.: 8.6.
Funkcja	Imię i nazwisko	Specjalność	Numer uprawnień
Kierownik pracowni:	mgr inż. Maciej Sadowski		
Opracował:	mgr inż. Grzegorz Maćkowiak	wodno-melloracyjna	345/PW/91
Sprawdził:	mgr inż. Rafał Piechowiak	architektoniczna bez ograniczeń	WP-0387
			Skala: 1:100/1000
			Data: listopad-grudzień 2010.